

**PROMOZIONE**

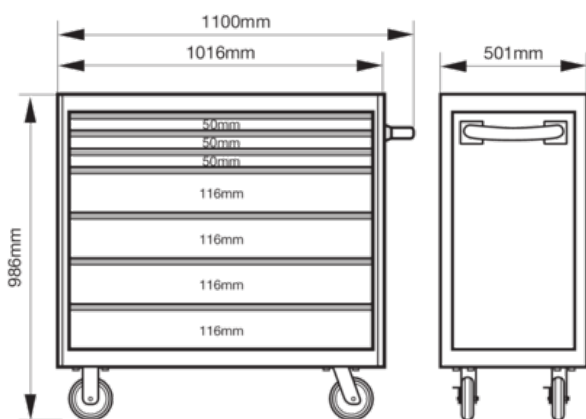
111-24P

31/10/24

**BAHCO**

## 1475KXL7SS

### Carrello per utensili in acciaio inossidabile con 7 cassetti 40"

**DETTAGLI PRODOTTO**

- Cassetti ad apertura completa in acciaio inossidabile con sistema di bloccaggio Lock&Go
- Il potente e sicuro sistema di chiusura a cilindro protegge il carrello per utensili dai furti
- Il sistema di chiusura Lock & Go sicuro e intelligente impedisce l'apertura dei cassetti in acciaio inossidabile con il carrello per utensili in movimento
- Inoltre, è disponibile un'ampia gamma di alloggiamenti termoformati Fit&Go con utensili pronti all'uso
- Ruote gommata scorrevoli e silenziose
- Le ruote gommata assicurano la massima stabilità e una facile manovrabilità, anche su superfici irregolari
- I cassetti ad apertura completa in acciaio inossidabile sono provvisti di cuscinetti a sfere e guide che consentono uno scorrimento fluido e possono contenere oggetti di peso fino a 45kg
- Telaio in acciaio inossidabile rinforzato a doppia parete con punti di saldatura supplementari

# € 2.080

cad. iva esc.

solo su ordinazione  
10 gg di consegna

Prodotto									
1475KXL7SS	986 x 501 x 1100 mm	900 kg	880 mm	445 mm	45 kg	150 mm	50 mm		

**Validità 31/01/2025****PER ORDINI E INFORMAZIONI****Commercial DADO S.p.A.**

Sede di Parma: Via Emilia Ovest 74/a • 43126 Parma • ITALY • tel. 0521.277611 • fax 0521.277639 • info@commercialdado.it

Filiale Mantova: tel. 0376.365402 • mantova@commercialdado.it

Filiale Piacenza: tel. 0523.571820 • piacenza@commercialdado.it

Filiale Anzola Emilia: tel. 051.733337 • anzola@commercialdado.it

Filiale Suzzara: tel. 0376.532118 • suzzara@commercialdado.it

Filiale Brescia: tel. 030.3533534 • brescia@commercialdado.it

Filiale Settimo Milanese: tel. 02.33514117 • milano@commercialdado.it

Filiale Verona: tel. 045.8511433 • verona@commercialdado.it

Filiale Vicenza: tel. 0444.239321 • vicenza@commercialdado.it

Commercial Dado SpA mette a disposizione della clientela un comodo e ampio parcheggio anche per veicoli commerciali di grandi dimensioni.